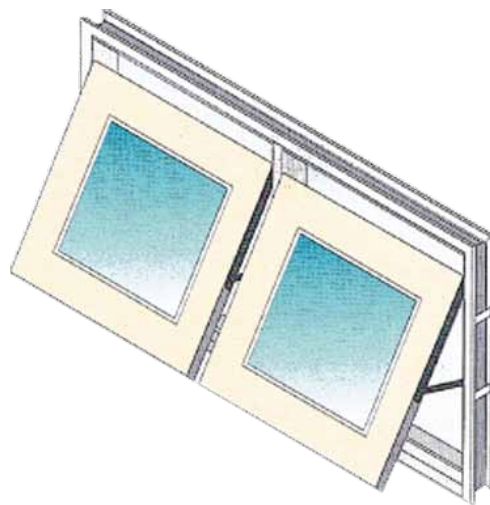
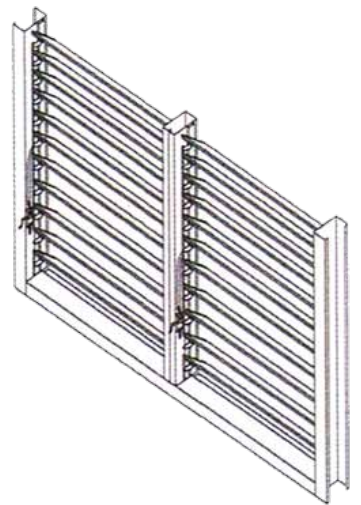
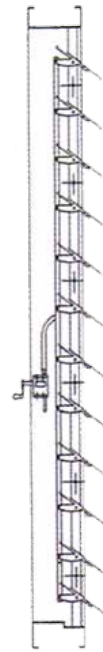
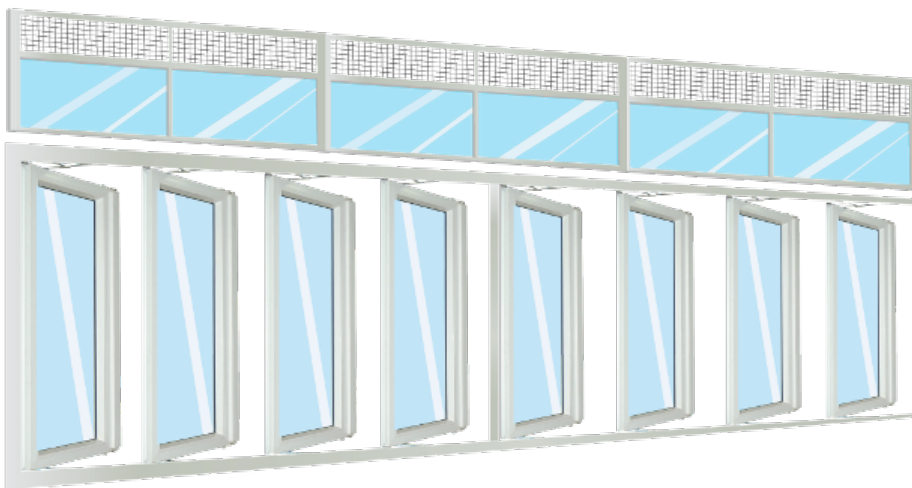
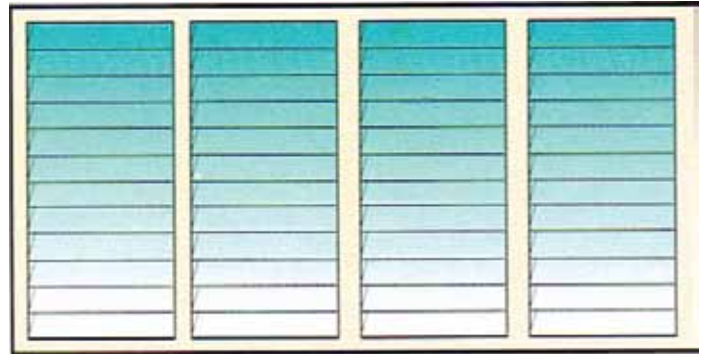


บริษัท สุทธิจ จำกัด



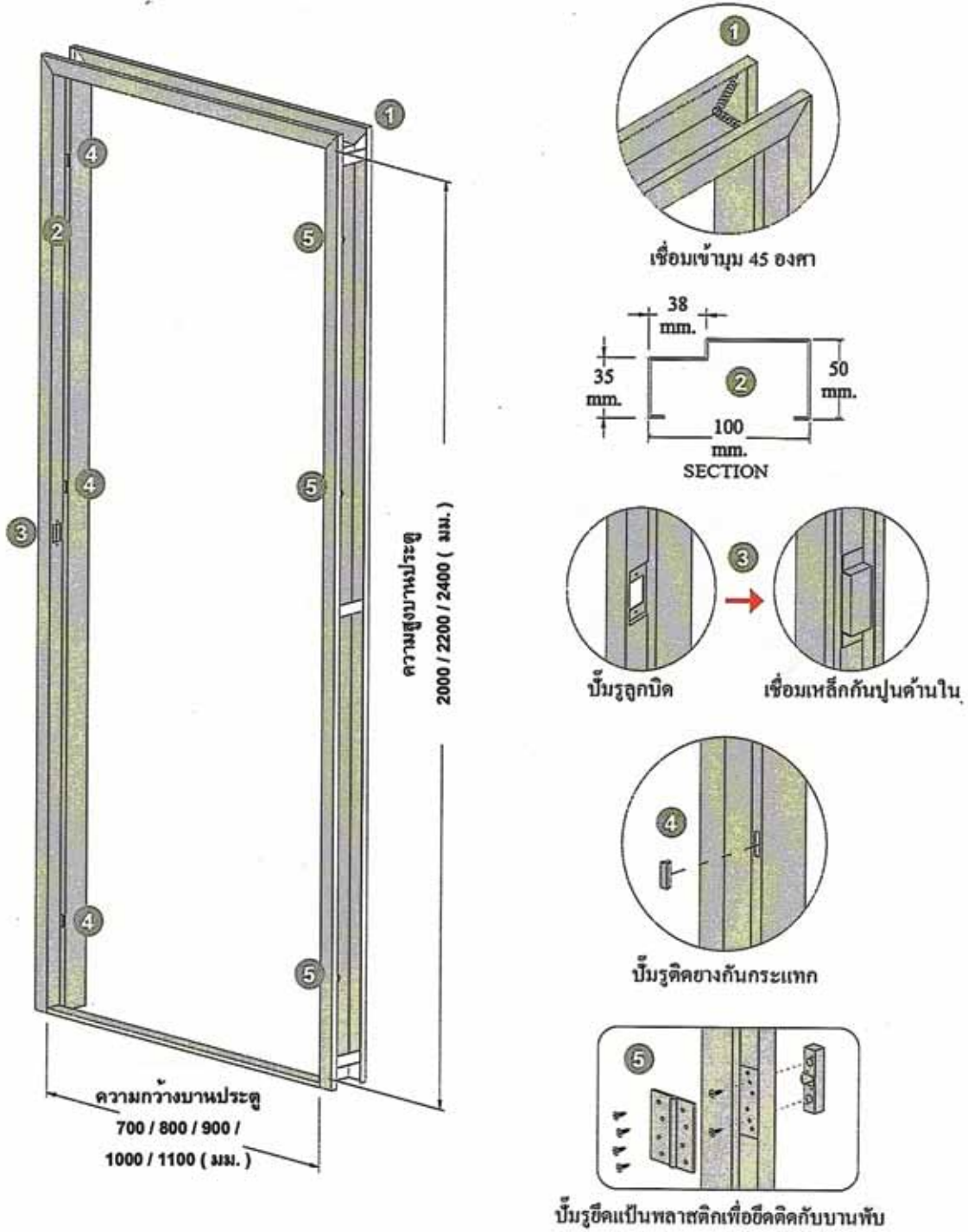
SUPA RICH COMPANY LIMITED

ผู้ผลิตและจำหน่ายวงกบเหล็ก หน้าต่างเหล็กพร้อมอุปกรณ์

วงกบเหล็ก

วงกบเหล็กสำหรับประตูแบบบานเดี่ยว

Type : SPF1

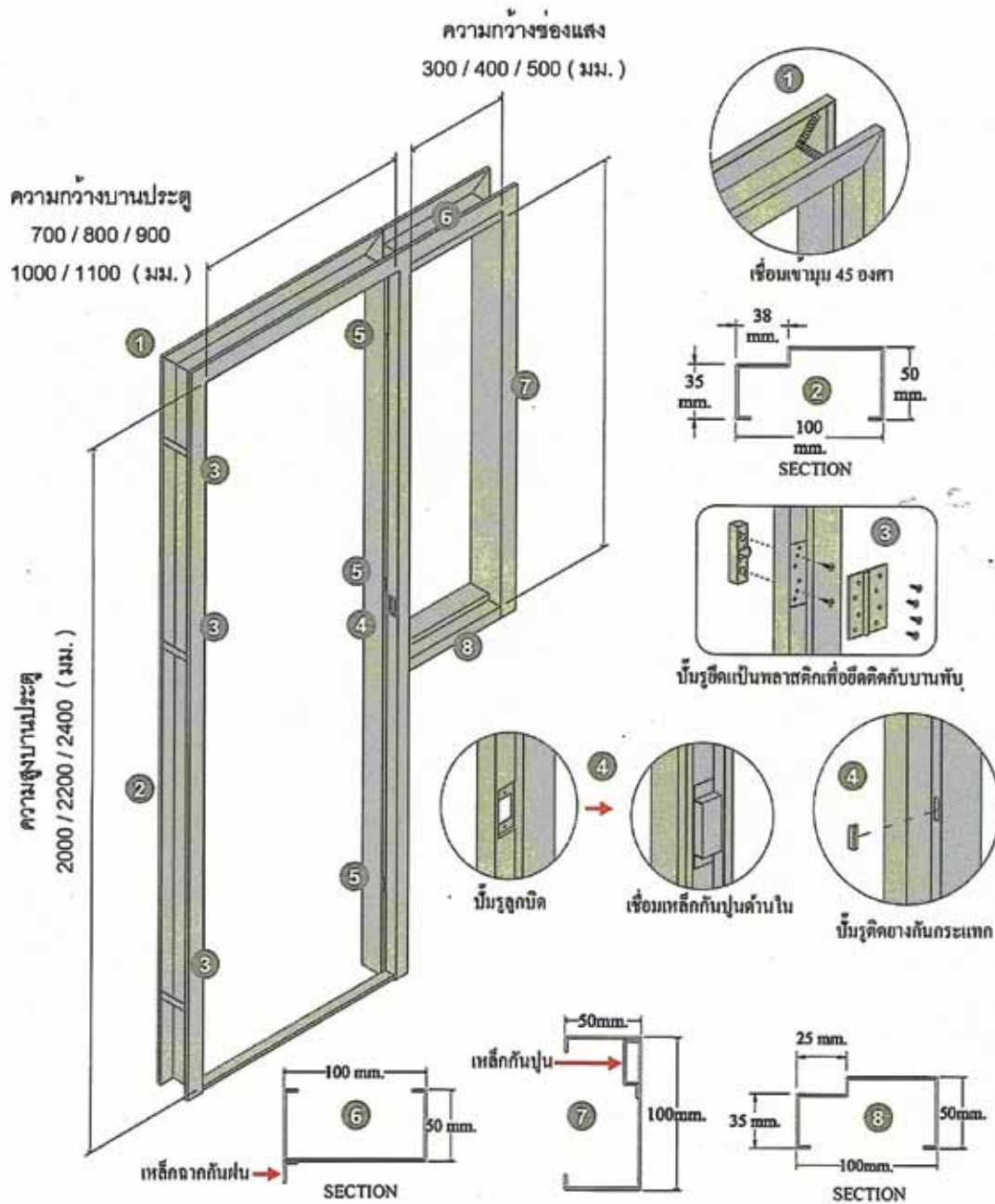


วงกบเหล็ก : ผลิตจากเหล็กแผ่นรีดเย็น (Cold Rolled Steel Sheet) หนา 1.6 มม. ชูดวงกบเหล็ก ผ่านกระบวนการเคลือบกันสนิม Zinc Phosphate Coating และเคลือบสีผงอบ Powder Coating สำเร็จจากโรงงานพร้อมมีปูมยางกันกระแทกที่วงกบ

วงกบเหล็ก

วงกบเหล็กสำหรับประตูแบบบานเดี่ยวและมีช่องแสงด้านข้าง

Type : SPF2

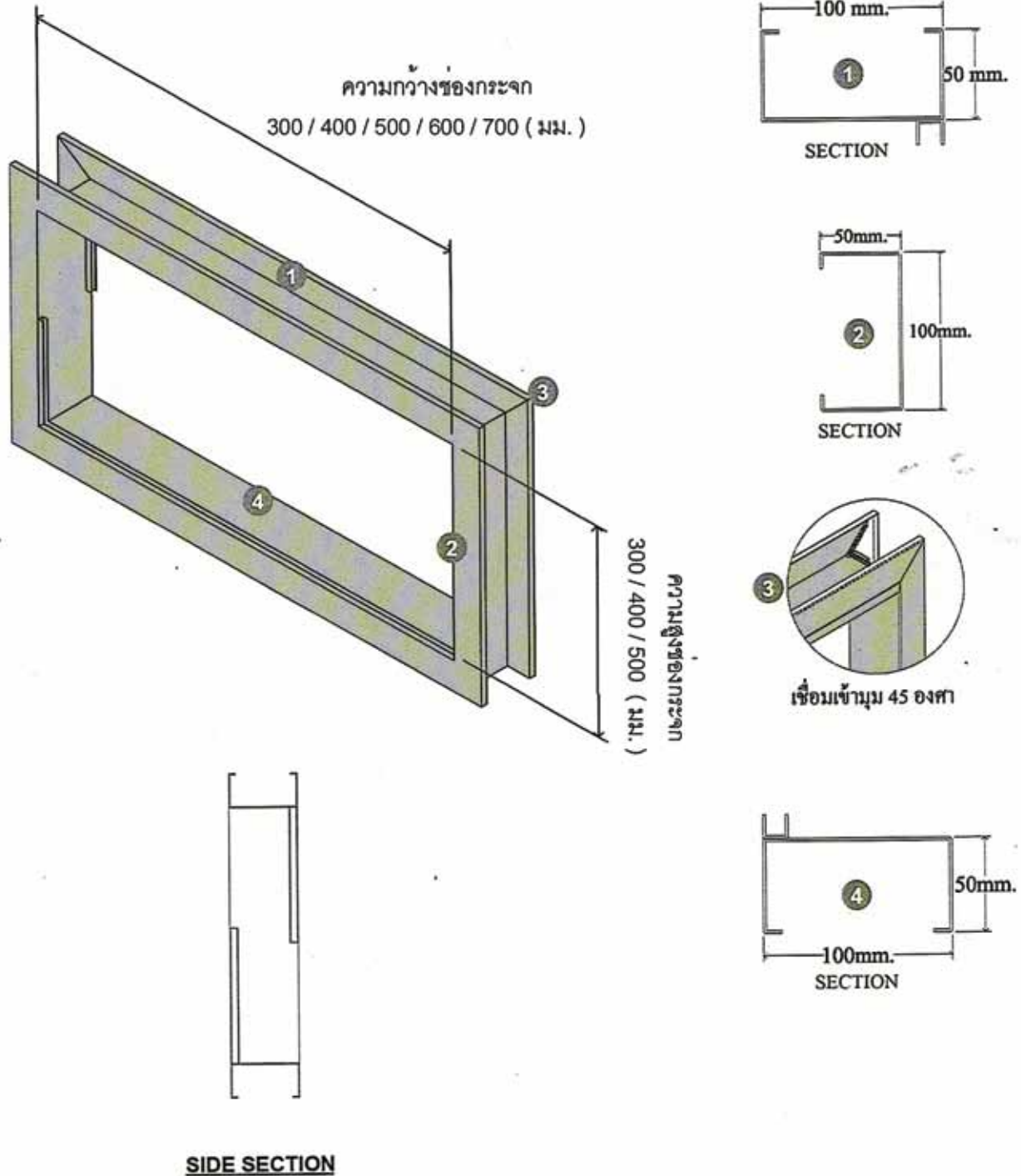


วงกบเหล็ก : ผลิตจากเหล็กแผ่นรีดเย็น (Cold Rolled Steel Sheet) หนา 1.6 มม. ชูดวงกบเหล็ก ผ่านกระบวนการเคลือบกันสนิม Zinc Phosphate Coating และเคลือบสีผงอบ Powder Coating สำเร็จจากโรงงานพร้อมมีปูมยางกันกระแทกที่วงกบ

วงกบเหล็ก

วงกบเหล็กสำหรับหน้าต่างเหล็กแบบกระจกซ้อน

Type : SPF3

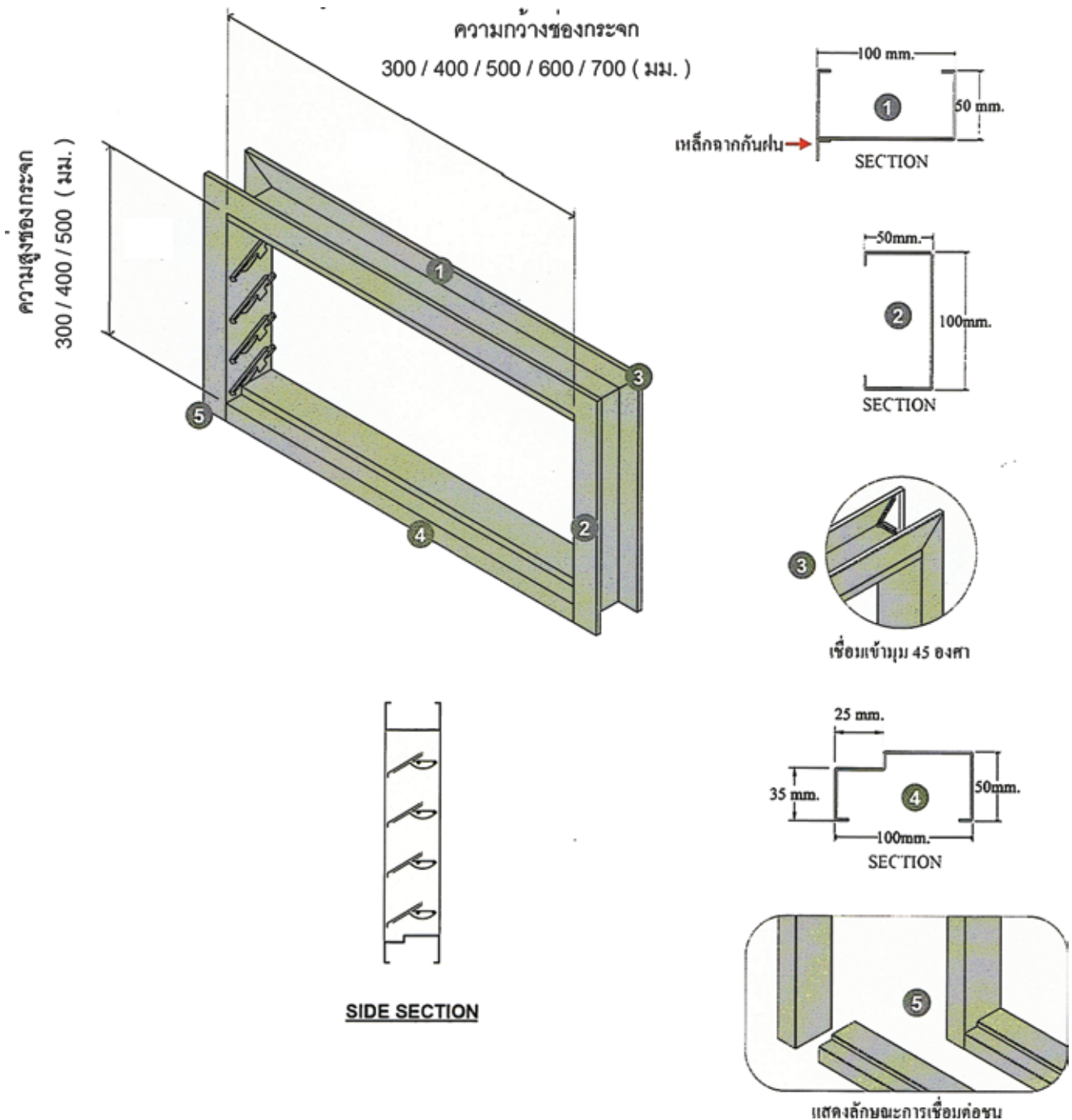


วงกบเหล็ก : ผลิตจากเหล็กแผ่นรีดเย็น (Cold Rolled Steel Sheet) หนา 1.6 มม. ชูตวงกบเหล็ก ผ่านกระบวนการเคลือบกันสนิม Zinc Phosphate Coating และเคลือบสีผงอบ Powder Coating สำเร็จจากโรงงาน

วงกบเหล็ก

วงกบเหล็กสำหรับหน้าต่างเหล็กแบบกระจกติดตาย

Type : SPF4

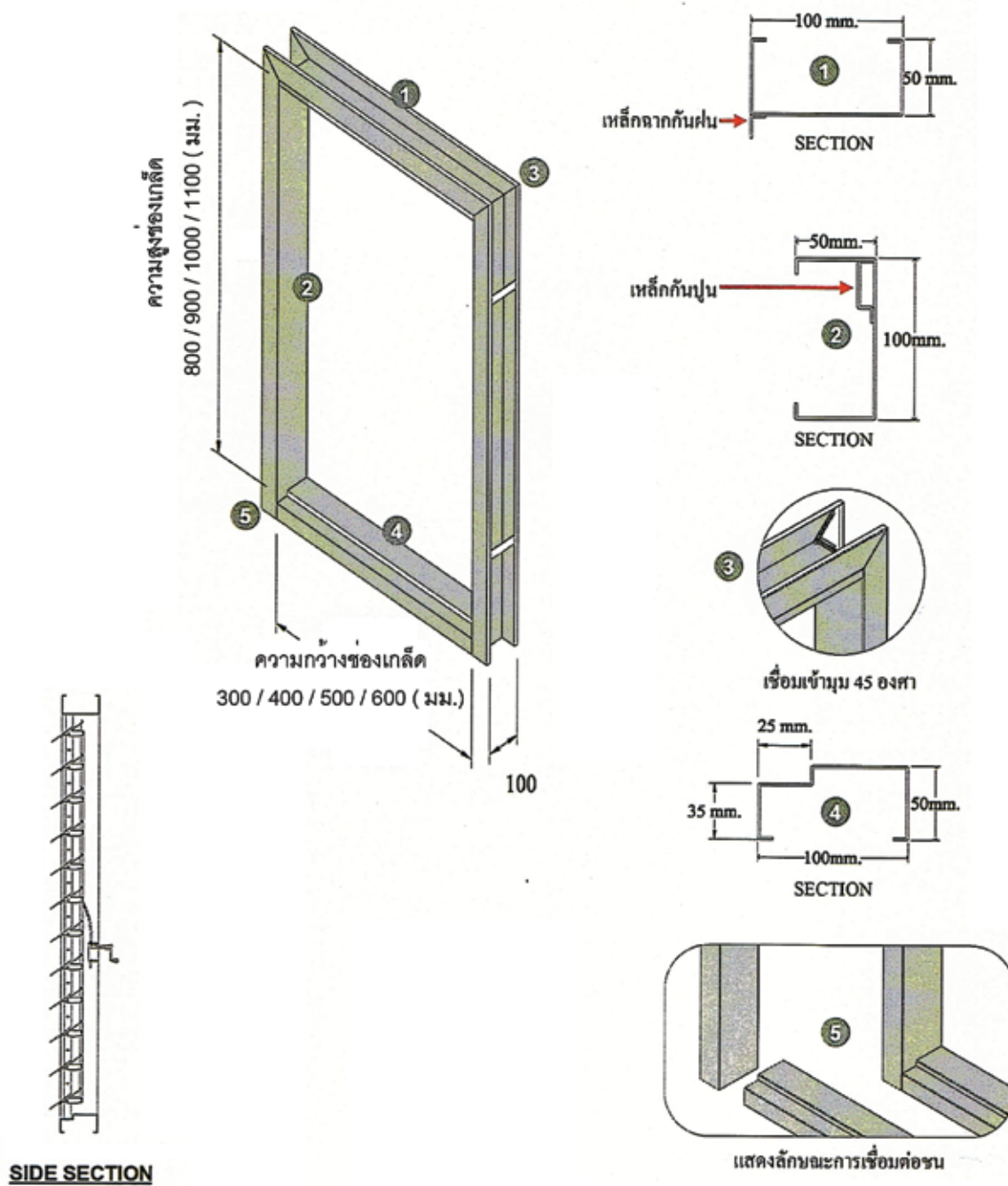


วงกบเหล็ก : ผลิตจากเหล็กแผ่นรีดเย็น (Cold Rolled Steel Sheet) หนา 1.6 มม. ชูตวงกบเหล็ก ผ่านกระบวนการเคลือบกันสนิม Zinc Phosphate Coating และเคลือบสีผงอบ Powder Coating สำเร็จจากโรงงาน

วงกบเหล็ก

วงกบเหล็กสำหรับหน้าต่างเหล็กแบบเกล็ดปรับมุม (บานเดี่ยว)

Type : SPF5

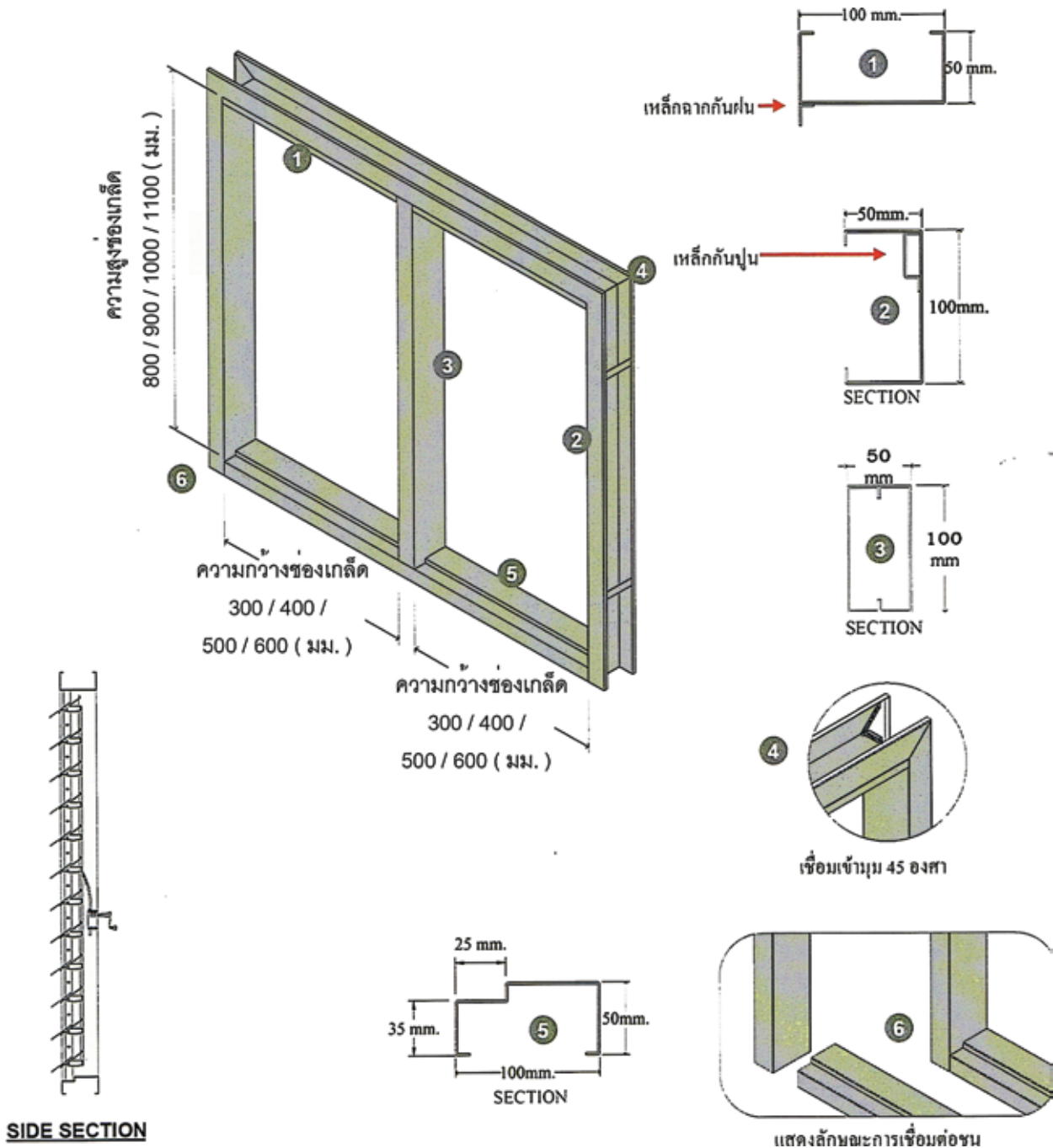


วงกบเหล็ก : ผลิตจากเหล็กแผ่นรีดเย็น (Cold Rolled Steel Sheet) หนา 1.6 มม. ชุดวงกบเหล็ก ผ่านกระบวนการเคลือบกันสนิม Zinc Phosphate Coating และเคลือบสีผงอบ Powder Coating สำเร็จจากโรงงานพร้อมมีปูมยางกันกระแทกที่วงกบ

วงกบเหล็ก

วงกบเหล็กสำหรับหน้าต่างเหล็กแบบเกล็ดปรับมุม (บานคู่)

Type : SPF55

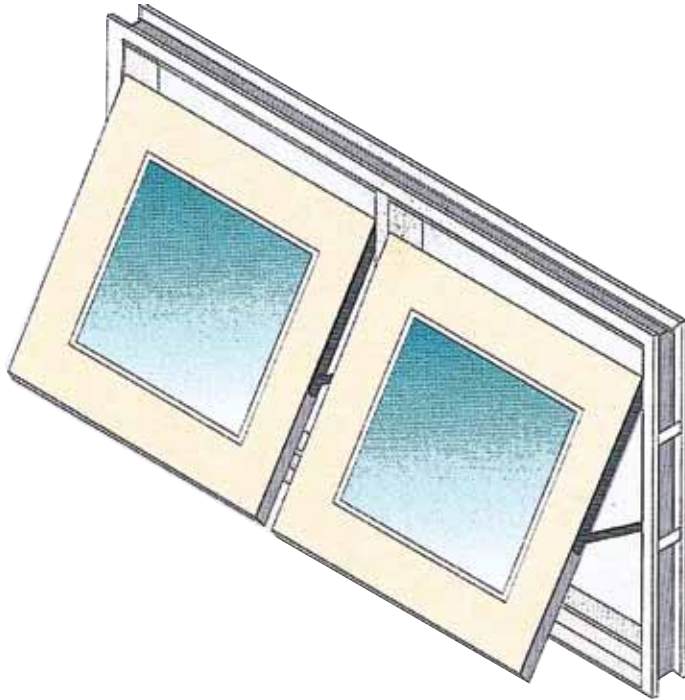


วงกบเหล็ก : ผลิตจากเหล็กแผ่นรีดเย็น (Cold Rolled Steel Sheet) หนา 1.6 มม. ชุดวงกบเหล็ก ผ่านกระบวนการเคลือบกันสนิม Zinc Phosphate Coating และเคลือบสีผงอบ Powder Coating สำเร็จจากโรงงานพร้อมมีปูมยางกันกระแทกที่วงกบ

วงกบเหล็ก

วงกบเหล็กสำหรับหน้าต่างเหล็กแบบบานกระทุ้ง

Type : SPW 1



วงกบเหล็ก : ผลิตจากเหล็กแผ่นรีดเย็น (Cold Rolled Steel Sheet) หนา 1.6 มม. ชุดวงกบเหล็ก ผ่านกระบวนการเคลือบกันสนิม Zinc Phosphate Coating แคลเคลือบสีผงอบ Powder Coating สำเร็จจากโรงงานพร้อมมีปูมยางกันกระแทกที่วงกบ

SUPA RICH COMPANY LIMITED

27 Ramintra Soi 48 Ramintra rd. Ramintra Khannayao, Bangkok 10230

Tel : +662 509 4438 Fax : +662 509 4088 Email : spr_superich@yahoo.co.th

www.doorandlockset.com www.suparich.co.th

บริษัท สุกริช จำกัด 27 ซอยรามอินทรา 48 แขวงรามอินทรา เขตคันนายาว
กรุงเทพฯ 10230 โทร : 02-509-4438 แฟกซ์ : 02-509-4088