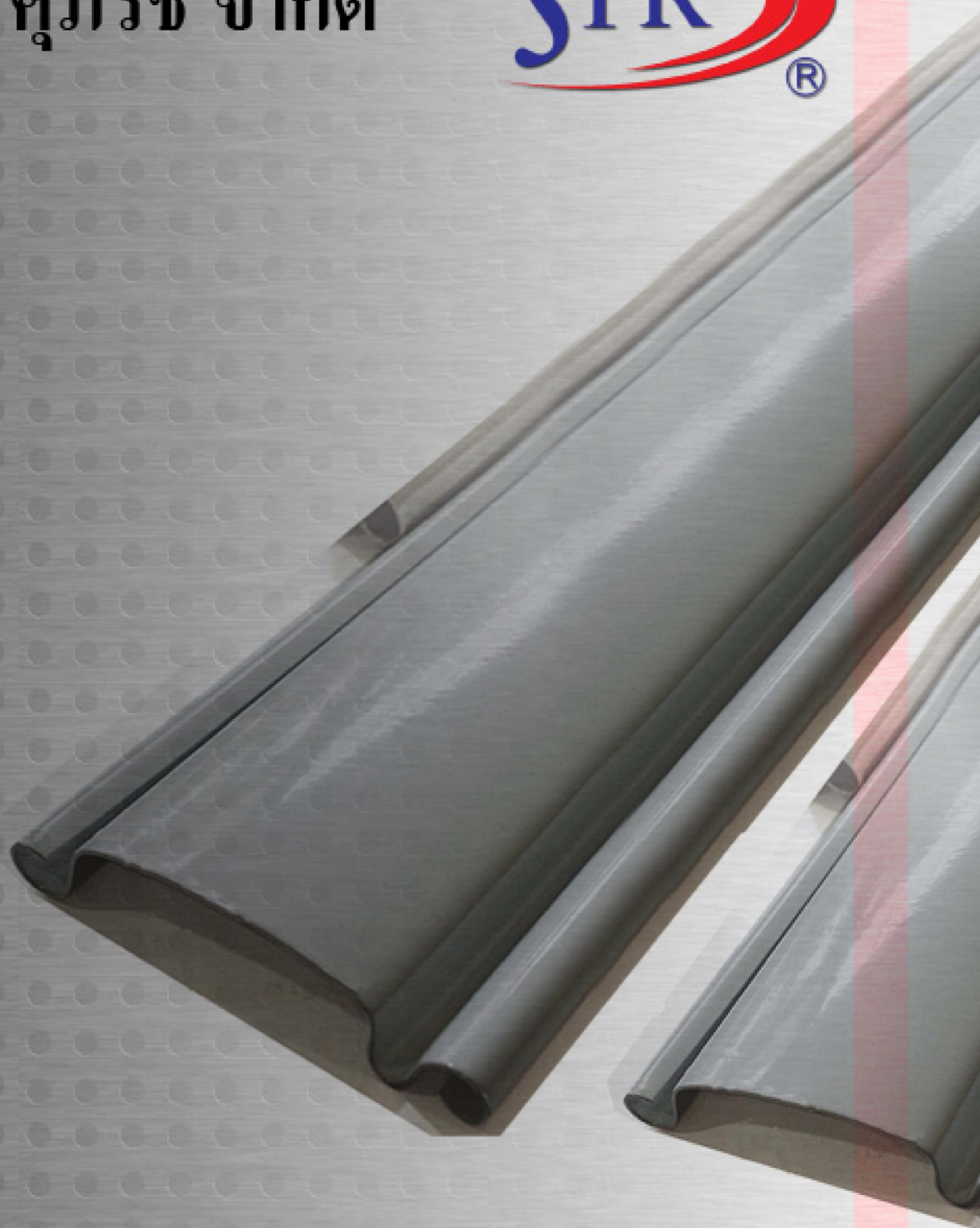


บริษัท สุทธิชัย จำกัด



ประตูเหล็กม้วน

Rolling Shutter





ประตูม้วน ทนไฟ Shutter Door Fireproof



1. ประตูเหล็กม้วน แบบบานทึบ ทนไฟ

ใบประตูม้วน ทนไฟ ทำด้วยเหล็กกล้าเคลือบโครเมียมหนา 1.6 มม. รางประตูทำด้วยเหล็ก หนา 1.6 มม. ประตูม้วนทนไฟ จะทำหน้าที่ป้องกันไฟไหม้ ในส่วนที่ต้องการ หรือ หยุดการแพร่กระจายของการเกิดไฟไหม้ และป้องกันพื้นที่ส่วนอื่น เพื่อให้ไฟลุกลามไปยังส่วนอื่นๆ ได้โดยง่าย

ระบบการทำงาน ประตูม้วนทนไฟ จะเป็น ประตูม้วน ระบบไฟฟ้า โดยการทำงานหลักๆ ของประตูม้วนทนไฟ จะมีดังนี้

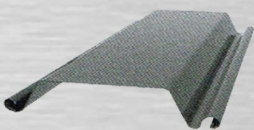
1. ประตูม้วนทนไฟ จะมีอุปกรณ์สำหรับใช้ตรวจจับ ความร้อนที่เกิดขึ้นหากมีความร้อนสูงผิดปกติ ตัวอุปกรณ์ก็จะเริ่มทำงาน โดยจะสั่งให้ปลดเบรกที่ตัวมอเตอร์ เพื่อให้บานประตู เลื่อนลงมา ปิดกั้นไฟ โดยอัตโนมัติ
2. ประตูม้วนทนไฟ จะมีอุปกรณ์เชื่อมต่อกับระบบ Fire Alarm หรือ Smoke Control เมื่อเกิดไฟไหม้ อุปกรณ์ก็จะส่งสัญญาณสั่งให้ ปลดเบรกที่ตัวมอเตอร์ออก เพื่อให้บานประตูเลื่อนลงมาปิดกั้นไฟ โดยอัตโนมัติ
3. ประตูม้วนทนไฟ จะมีการติดตั้งสวิทช์ เพื่อเปิดหรือปิด ได้ด้วยตนเอง

2. ประตูเหล็กม้วนแบบบานพับ

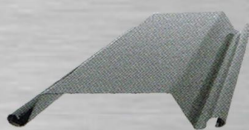
ใบประตูทำด้วยเหล็ก อีเล็กโทรลิตาไนท์ ซึ่งมีความหนา และน้ำหนักต่างกันดังนี้

ชนิดเหล็ก	หนา (mm.)	น้ำหนัก (kg) / ตร.ม.	ลอนเดี่ยว ไซ้ได้กว้างไม่เกิน (m.)	ลอนคู่ ไซ้ได้กว้างไม่เกิน (m.)	
เสตนเลส	ใบเล็ก	0.4 (# 23)	6.5	4.0	5.0
		0.6 (# 22)	8.16	6.0	6.0
	ใบใหญ่	0.6 (# 22)	7.8	5.0	-
		0.9 (# 22)	12.60	7.0	-
	ใบจัมโบ้	1.2 (# 18)	15.2	10.0	-
เหล็กเคลือบสี	ใบเล็ก	0.4 (# 23)	5.2	4.0	4.0
		0.6 (# 22)	6.7	4.5	5.0
		0.9 (# 20)	12.6	7.0	7.5
		1.0 (# 19)	14.0	7.0	-
	ใบใหญ่	0.5 (# 23)	6.5	4.7	-
		0.6 (# 22)	7.8	5.5	-
		0.9 (# 20)	11.0	7.0	-
		1.0 (# 19)	13.2	7.5	-
		1.2 (# 18)	18.2	8.0	-
	ใบจัมโบ้	0.9 (# 20)	11.5	9.0	-
		1.0 (# 19)	15.0	10.0	-
		1.2 (# 18)	18.0	9.0	-
		1.6 (# 16)	22.0	10.0	-

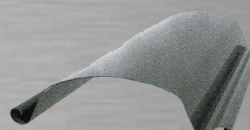
รูปแบบของใบประตูม้วนแบบพับ



ใบลอนเดี่ยวเล็ก



ใบลอนเดี่ยวใหญ่



ใบลอนเดี่ยวจัมโบ้

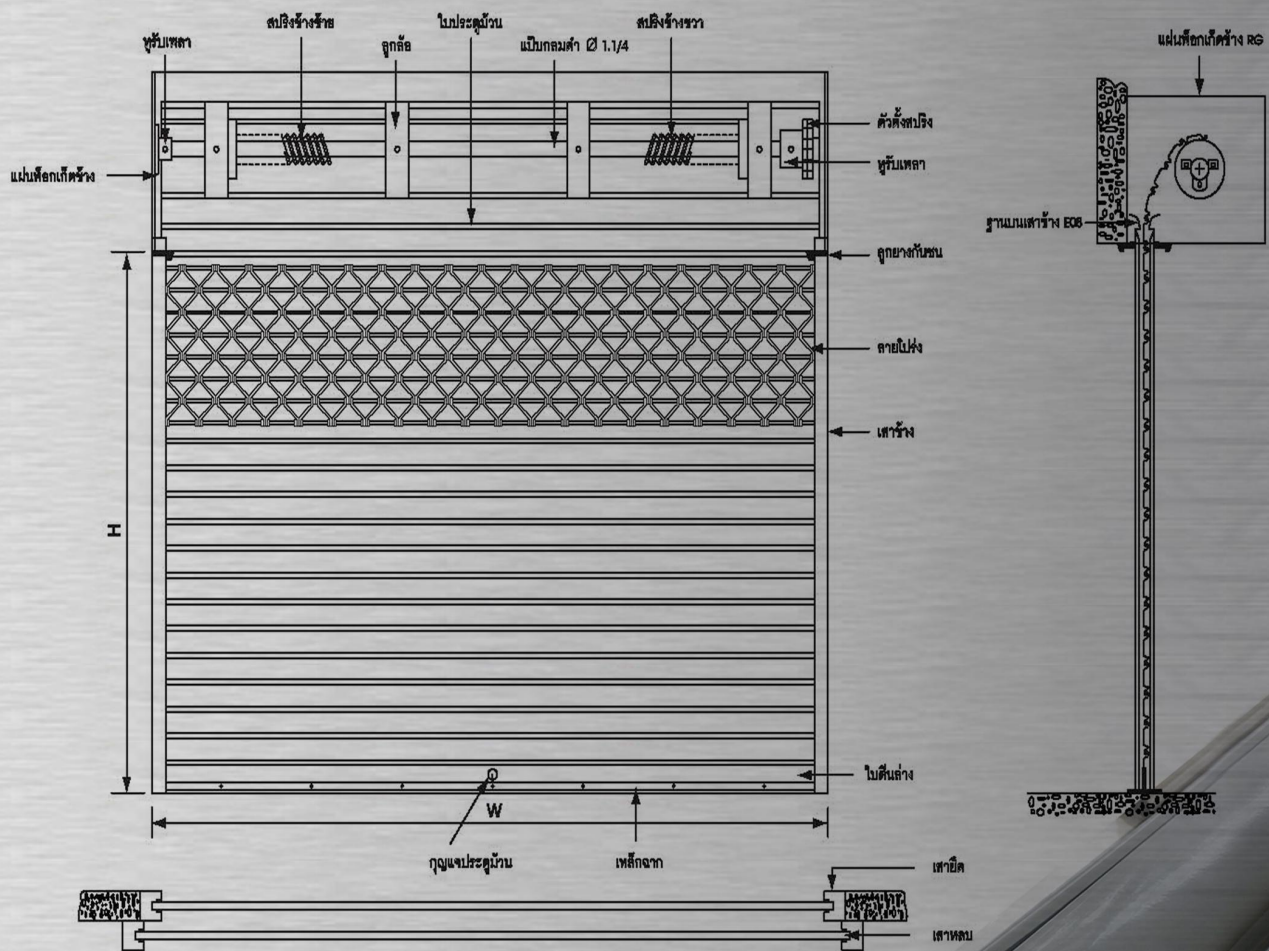


ใบลอนคู่

2.1 ระบบสปริง หรือ มือดึง

ประตูเหล็กม้วน ควบคุมด้วยกำลังคนโดยมีสปริงเป็นอุปกรณ์เพิ่มความสมดุล ของประตู ให้สามารถ เปิด - ปิด ได้อย่างสะดวก ระบบประตูม้วนแบบมือดึง จึงเหมาะกับ ประตูม้วน ที่มีขนาดไม่ใหญ่นัก นอกจากนี้อาจใช้ขอเกี่ยวเป็นอุปกรณ์เสริมในการดึง ปิดประตู กับประตูที่มีขนาดความสูง ค่อนข้างสูงได้

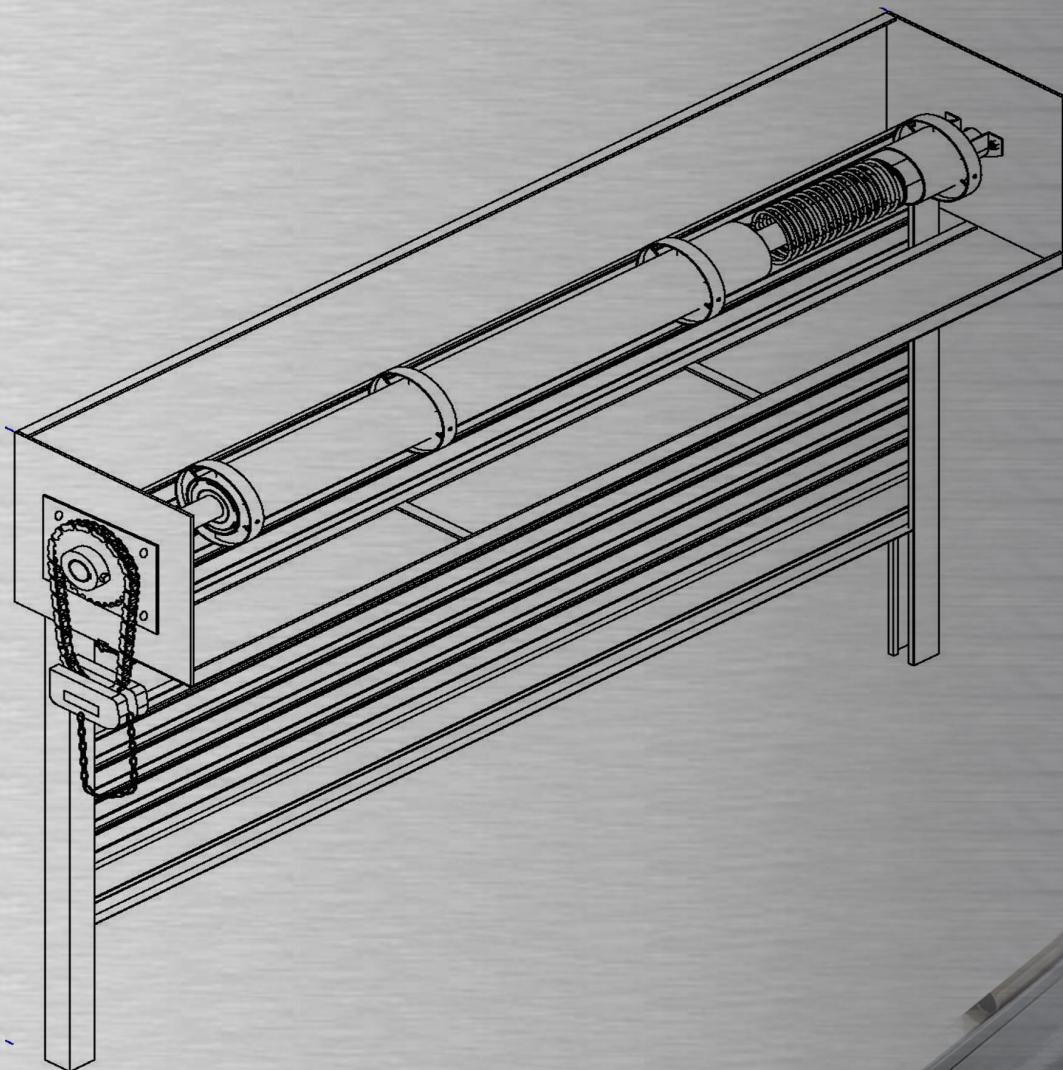
ระบบนี้ความกว้างของประตู ไม่ควรเกิน 4.00 เมตร หรือสูงไม่เกิน 3.80 เมตรและควรคำนึง ถึงน้ำหนักประตูบานหนึ่งไม่ควรเกินกว่า 120 กิโลกรัม ถ้าหากมีน้ำหนัก หรือขนาดเกินกว่า ที่กำหนด ควรเสริมเสากลาง โดยแบ่งความกว้างของประตู ไม่เกินเกินกว่า 4.00 ม. หรือ พิจารณาระบบอื่นที่เหมาะสมกว่านี้



2.2 ระบบรอกโซ่

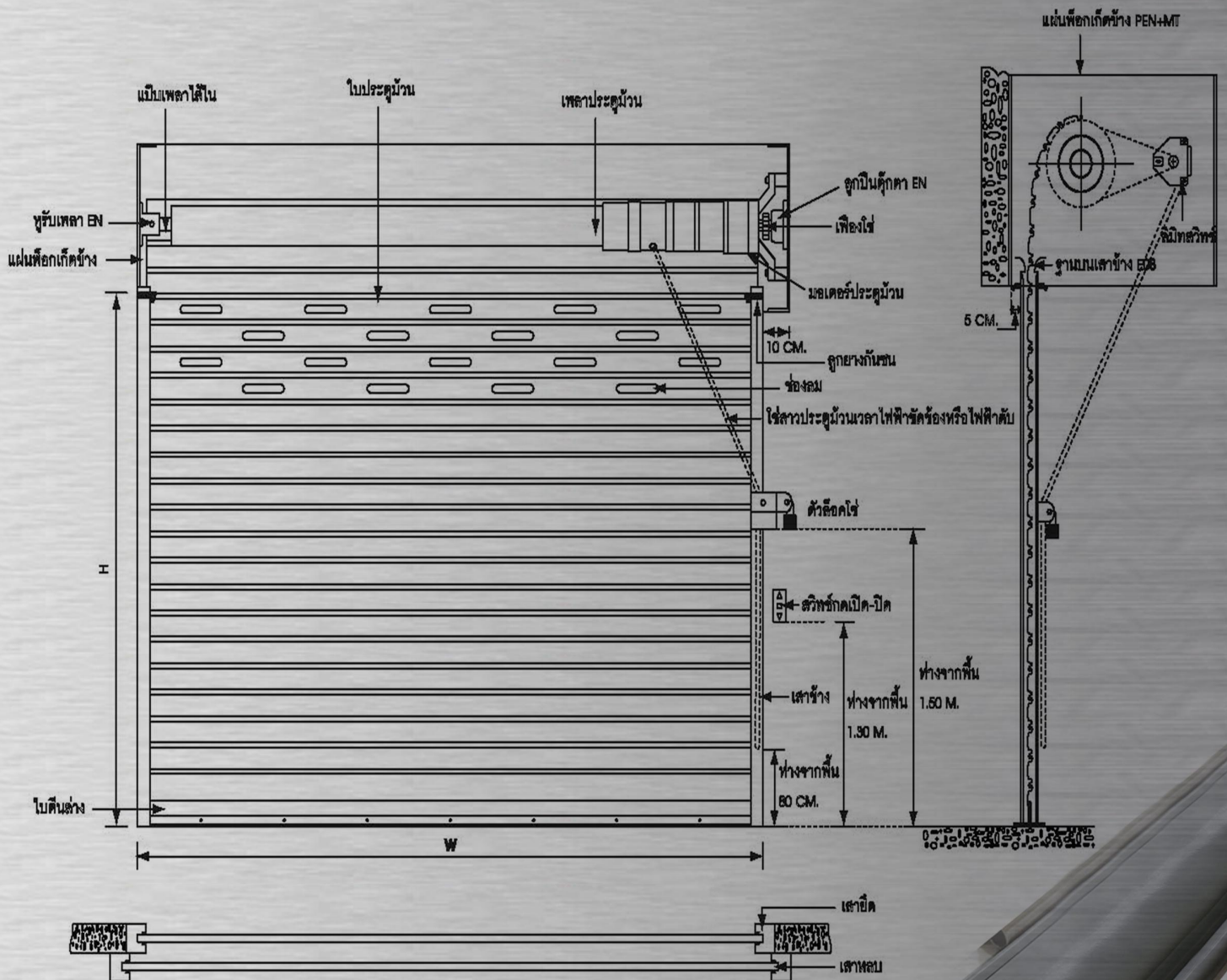
ประตูเหล็กม้วน ควบคุมกำลังด้วยคน โดยประตูเปิดปิดขึ้นลงได้ ตามการ ชักรอกโซ่ โดยระบบนี้เหมาะสำหรับประตูที่มีขนาดใหญ่ไม่มากนัก

ระบบนี้ความกว้างของประตูไม่ควรเกิน 7.00 ม. และสูงไม่เกิน 5.00 ม. ระบบนี้ ปิด - เปิดได้เพียงด้านเดียว เมื่อปิดประตูแล้วต้องออกทางประตูอื่น หรือ ติดตั้งประตูบานเล็ก ไว้ที่ มุมใดมุมหนึ่งของบานประตูม้วน



2.3 ระบบมอเตอร์ไฟฟ้า

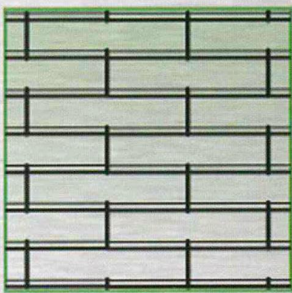
ประตูเหล็กม้วน ควบคุมด้วยมอเตอร์ไฟฟ้า สะดวกแก่การใช้งาน และสามารถควบคุมด้วยรีโมทได้ โดยระบบยังมี รอกโซ่ในตัวมอเตอร์ทำให้สามารถควบคุมด้วยมือได้ ในกรณีที่ไฟฟ้าขัดข้อง และระบบสามารถรับน้ำหนักประตูได้สูงสุดถึง 2,500 กก.



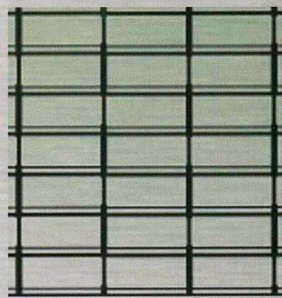
3. ประตูม้วน แบบมีลวดลาย (แบบโปรง)

ประตูเหล็กม้วน แบบมีลวดลาย (แบบโปรง) เหมาะสำหรับ อาคารที่เป็นห้างสรรพสินค้า , ห้องโชว์สินค้า หรือห้องที่ต้องการระบายลมได้ดี

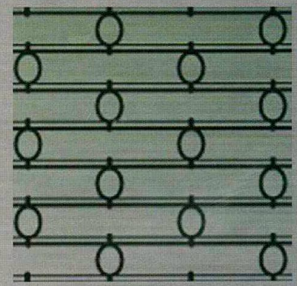
วัสดุที่นำมาผลิตประตูม้วนแบบโปรง มีตั้งแต่ชนิดเหล็กชุบสังกะสี อลูมิเนียม และสแตนเลส และมีลวดลายให้เลือกหลายแบบตามความต้องการ



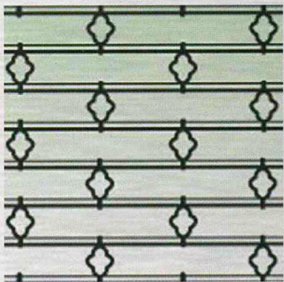
ลายก่อกออิฐ



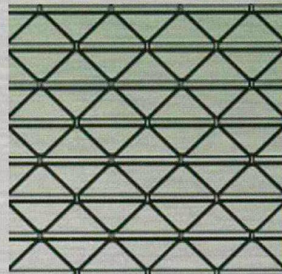
ลายอิฐตรง



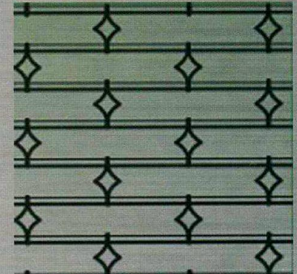
ลายวงกลม



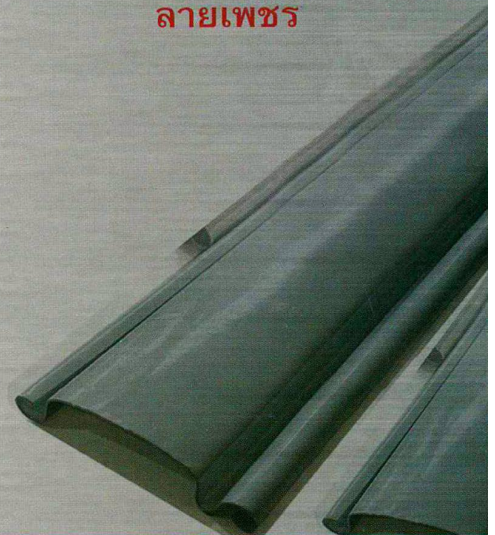
ลายดอกไม้



ลายตาข่าย



ลายเพชร





SUPA RICH COMPANY LIMITED

27 Ramintra Soi48,
Ramintra Rd., Ramintra,
Khannayao, Bangkok 10230

Tel : +662 509 4438

Fax : +662 509 4088

E-mail : info@suparich.co.th

www.suparich.co.th

บริษัท สุภริช จำกัด

27 ซอยรามอินทรา 48 แขวงรามอินทรา
เขตคันนายาว กรุงเทพฯ 10230

โทร : 02-509-4438

แฟกซ์ : 02-509-4088